

電子門控鎖系列 EZ-1218



指紋開鎖



卡片開鎖

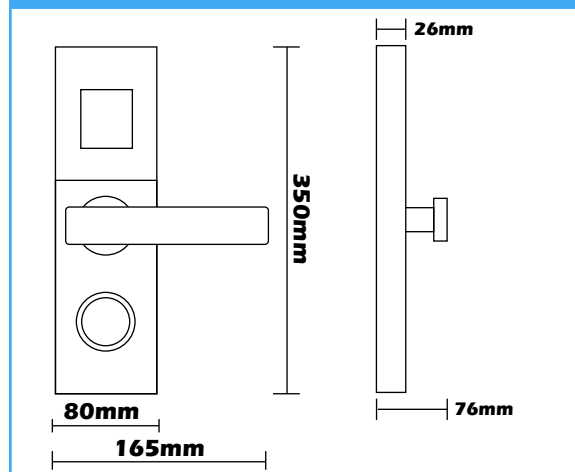


鑰匙開鎖

主要功能配置

- 開鎖方式:指紋/卡片/機械鑰匙
- 安全功能:反鎖功能/電子防盜
- 報警提示:低壓報警/機械開鎖

產品尺寸圖



產品參數

- 主要材質: 鋅合金
- 反鎖功能: 有(上提反鎖)
- 安全應急: 機械鑰匙+應急電源
- 指紋採集器: 半導體指紋採集器
- 指紋識別時間: 0.5S
- 拒真率: <0.01%
- 認假率: <0.0001%
- 管理員: 9組(指紋/卡片)
- 普通用戶: 250組(指紋/卡片)
- 臨時用戶: 20組(指紋/卡片)
- 單次密碼: 1組(指紋/卡片)
- 系統設置模式: 一般模式
- 開門次數: 5000次以上
- 靜態電流: <50uA
- 動態電流: <300mA
- 工作電源: 8顆3號電池
- 工作溫濕度: -25~70° / 15%~90%RH
- 適用門類型: 木門 / 防盜門
- 適用門厚: 40 ~ 120mm



SAMRT LOCK
電子門控鎖系列

方略精工科技公司
www.nft-co.jp